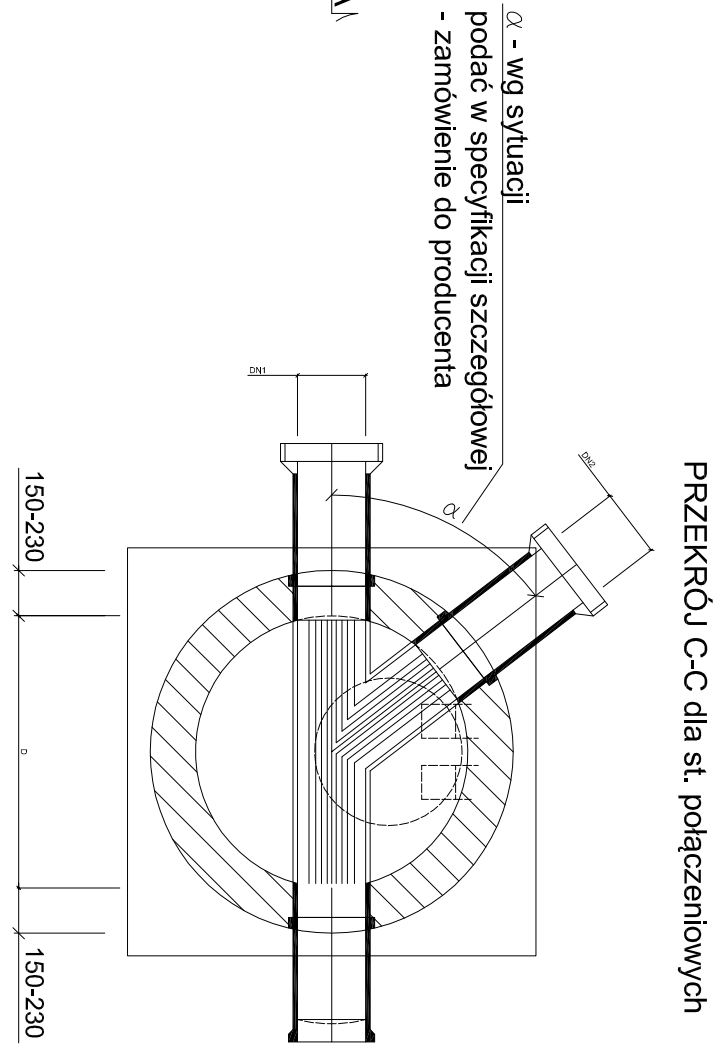
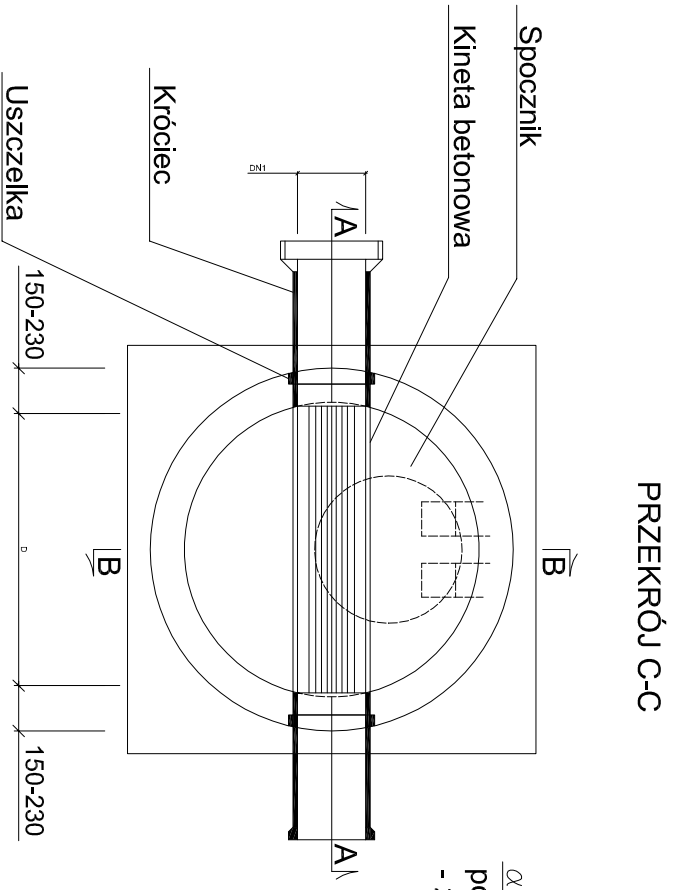


Kręgi i elementy nadbudowy wykonane z betonu C35/45 o nasiąkliwości poniżej 6%



<b>ZAKŁAD USŁUG PROJEKTOWYCH I NADZORU DROGOWNICTWA          ROMAN SZCZEPAN, ul. Laskowa 41, 11-700 Mrągowo</b>		skala: <b>1:100</b>
Nazwa rysunku:	SCHEMAT STUDNI KANALIZACYJNEJ	nr rys. S 04
Obiekt:	PRZEBUDOWA UL. LEŚNA DROGA W MRĄGOWIE DZIAŁKA NR.58/69,55/7,49/8,49/11,56/15,56/14 MRĄGOWO	
Adres inwestycji:	ul. Leśna Droga, m. Mrągowo, woj. Warmińsko - Mazurskie	
Inwestor:	Gmina Miasto Mrągowo, ul. Królewiecka 60A, 11-700 Mrągowo	
Projektant: branża sanitarna	mgr inż. Maciej Saczuk	upr. bud.: MAZ/0155/POOS/09
		data: 04.2018r.
		podpis: